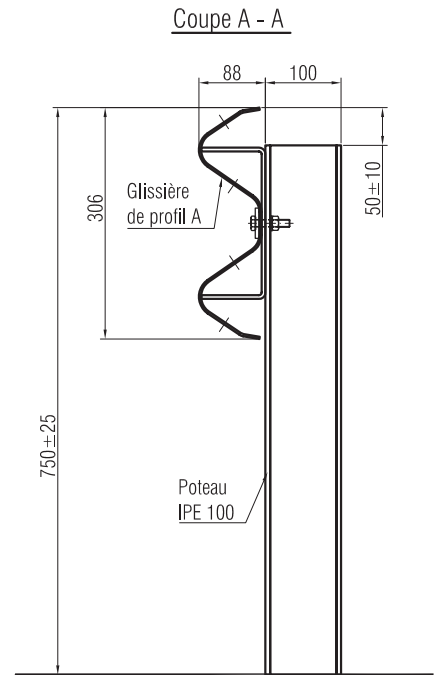
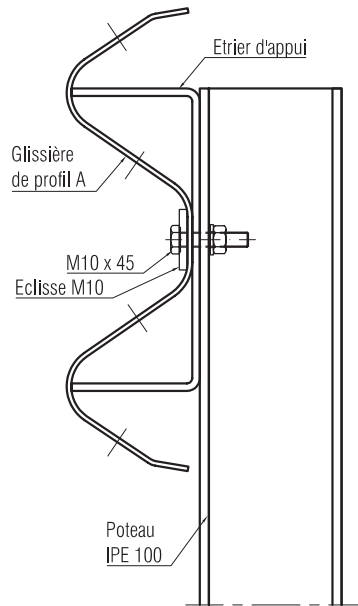
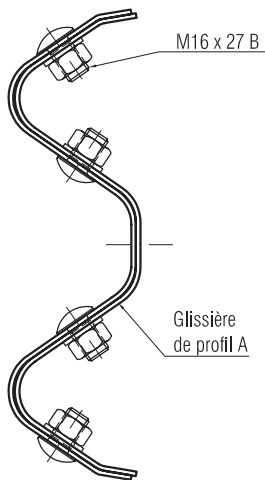
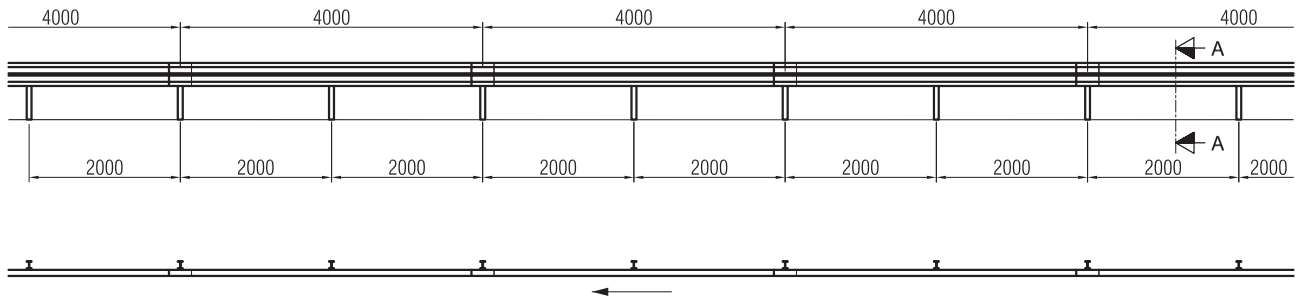




ASTRA
OFROU
USTRA
UVIAS

Directives pour dispositifs routiers de retenue de véhicules



- P 111 Poteau I PE 100 à enfoncer pour GS A
- P 112 Poteau I PE 100 avec semelle pour GS A
- P 113 Poteau I PE 100 à poser en manchon pour GS A
- L 111 Glissière de profil A

- D 111 Etrier d'appui
- D 112 Eclisse M10
- S 115 M10 x 45 4.6
- S 118 M16 x 27 B

<p>GS A 2.00 m Système</p>	Echelle	Edition	01.08.05
	1 : 5	Remplace	02.08.02
	1 : 10		
	1 : 100	Dessin no. 1211	