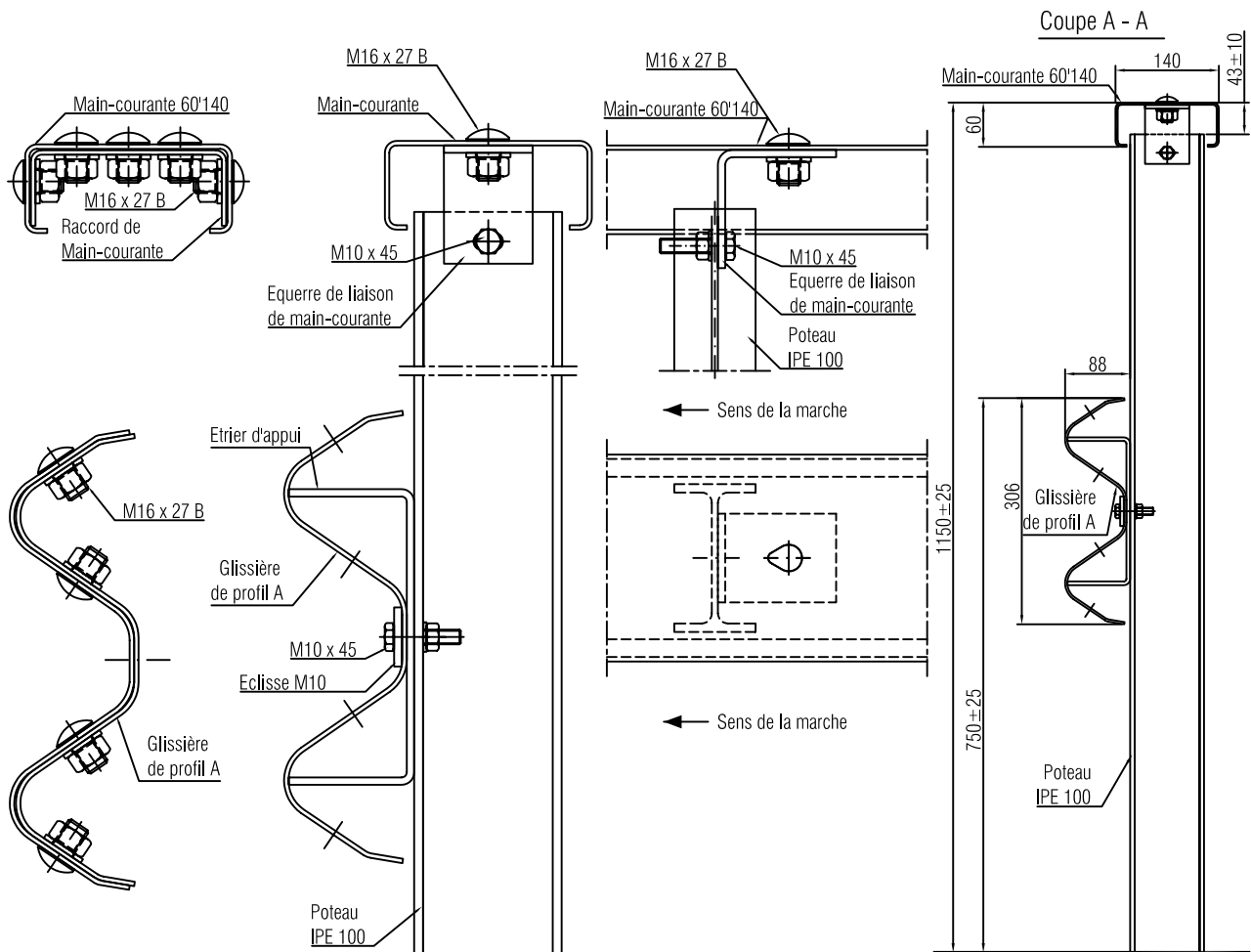
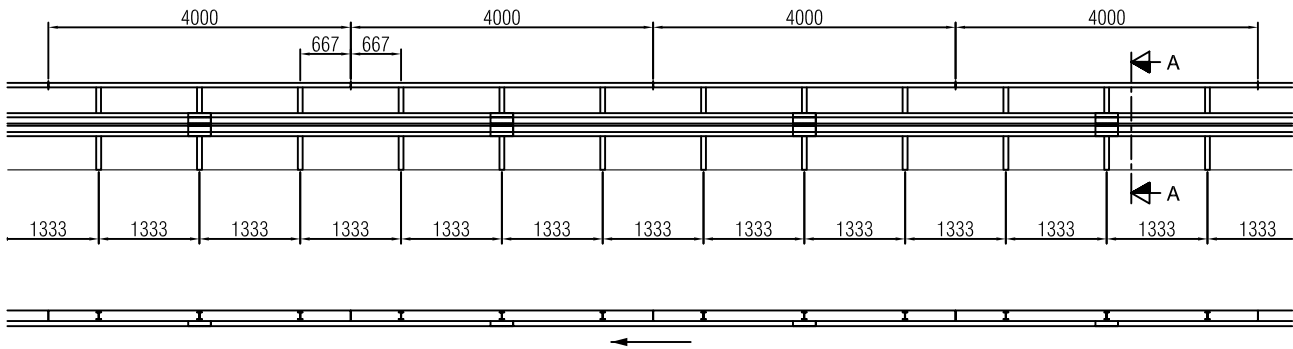




ASTRA
OFROU
USTRA
UVIAS

Directives pour dispositifs routiers de retenue de véhicules



- P 121 Poteau I PE 100 à enfoncer pour GS A-60'140
- P 122 Poteau I PE 100 avec semelle pour GS A-60'140
- P 123 Poteau I PE 100 à poser en manchon pour GS A-60'140
- L 111 Glissière de profil A
- L 311 Main-courante 60'140
- D 111 Etrier d'appui

- D 112 Eclisse M10
- D 211 Raccord de main-courante
- D 212 Equerre de liaison de main-courante
- S 118 M16 x 27 B
- S 126 M10 x 45 8.8

<p>GS A-60'140 1.33 m Système</p>	Echelle		Edition	15.07.13
	1 : 5		Remplace	01.08.05
	1 : 10			
	1 : 100		Dessin no. 2211	