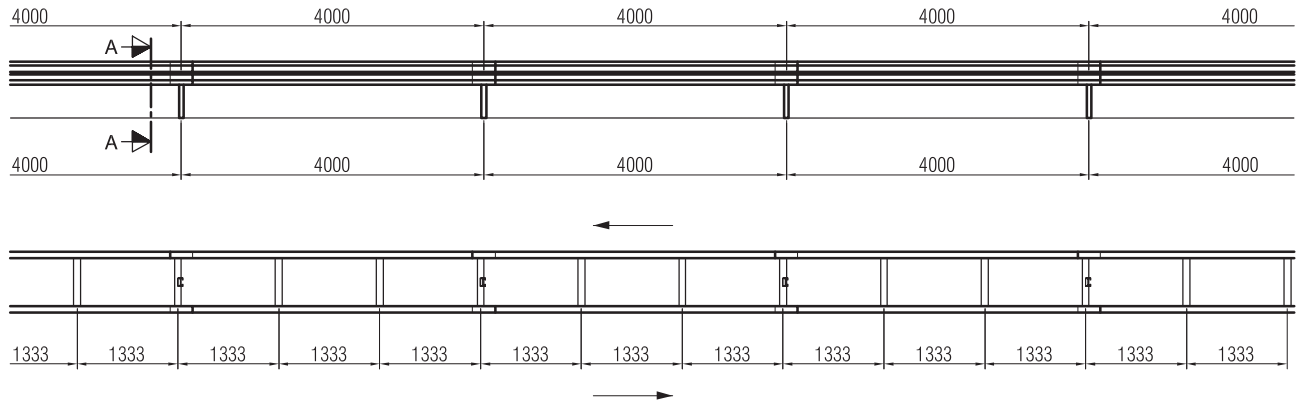


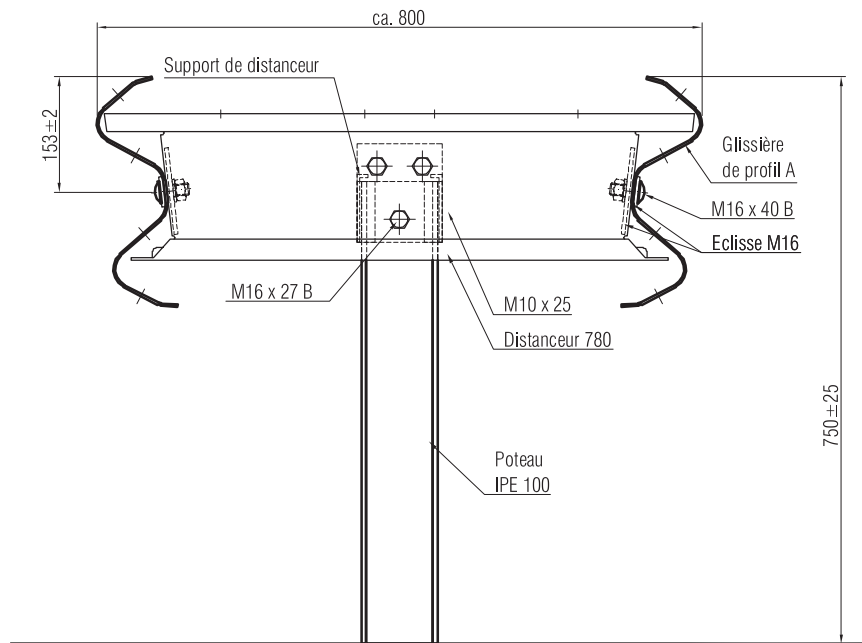


ASTRA
OFROU
USTRA
UVIAS

Directives pour dispositifs routiers de retenue de véhicules

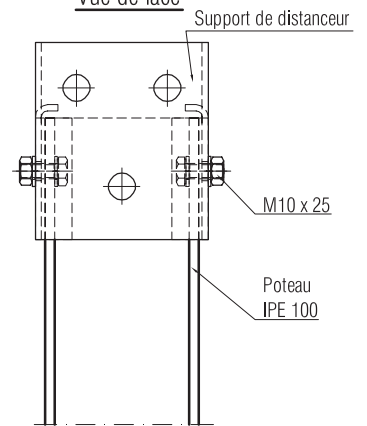


Coupe A - A

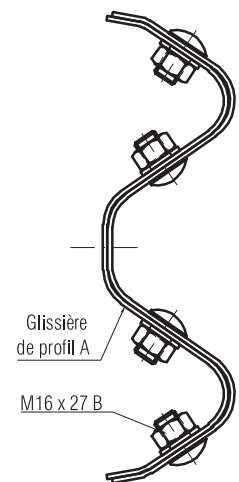
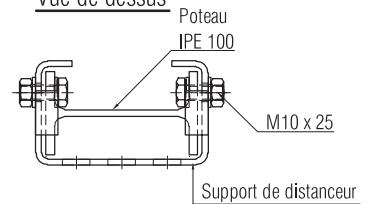


Vissage du support de distanceur

Vue de face



Vue de dessus



- P 131 Poteau I PE 100 à enfoncer pour glissière d'écartement
- P 132 Poteau I PE 100 avec semelle pour glissière d'écartement
- P 133 Poteau I PE 100 à poser en manchon pour glissière d'écartement
- L 111 Glissière de profil A
- D 121 Eclisse M16

- D 123 Support de distanceur
- D 124 Distanceur 780
- S 112 M10 x 25
- S 118 M16 x 27 B
- S 120 M16 x 40 B

M16 x 27 B

GS 780 A 4.00 m
Système

Echelle 1 : 5 1 : 10 1 : 100	Edition	02.08.02
	Remplace	

Dessin no.

3311